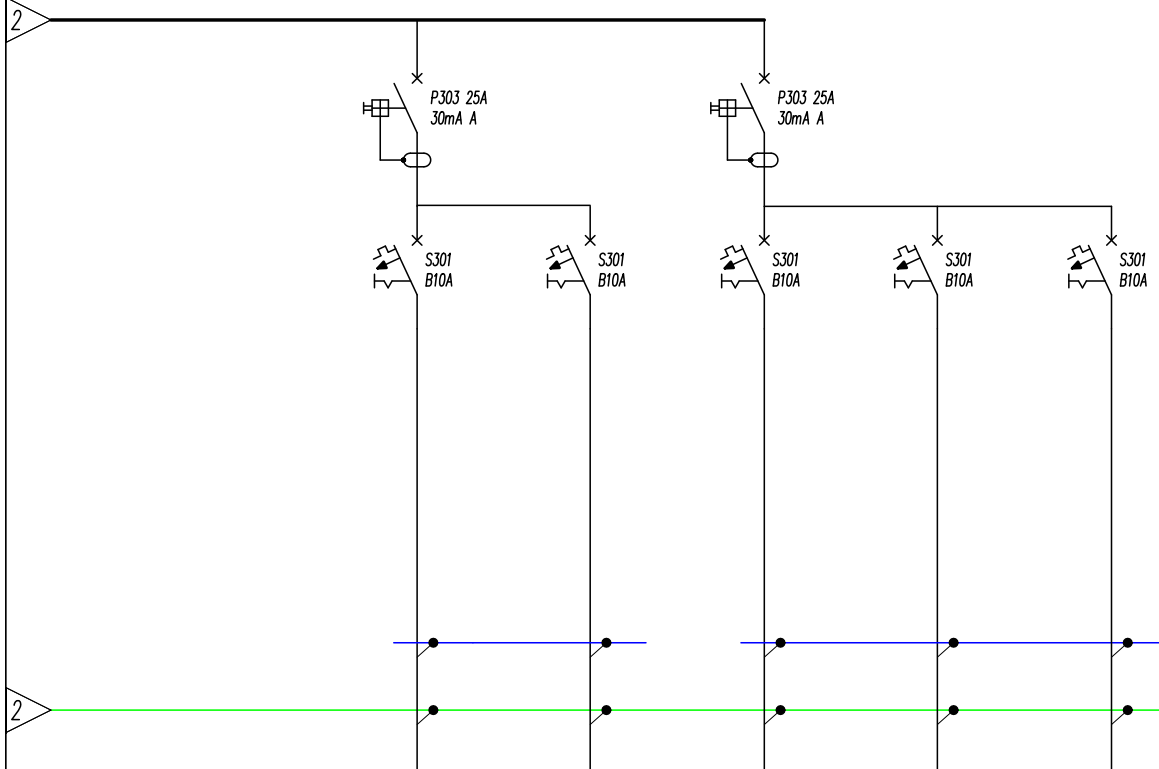



np. p/t, 120mod, IP44 np. FWB52S prod. Hager
wym. 800x550x160(wys. x szer. x gt.)



Numer obwodu	1o	2o	1o	2o	3o
Opis	Oświetlenie ogólne w pom. sali szkoleń, pom. kierownika oraz archiwum	Oświetlenie ogólne w pom. socjalnym, łazience personelu, szatni personelu, komory przyjęć oraz pom. porządkowym	Oświetlenie ogólne w pom. BOK oraz Sali Egzaminacyjnej	Oświetlenie ogólne w pom. Pokoju Egzaminatorów	Oświetlenie ogólne w pom. Poczekalni oraz Komunikacji
Typ przewodu	YDYzo 4/3x1,5	YDYzo 4/3x1,5	YDYzo 4/3x1,5	YDYzo 4/3x1,5	YDYzo 4/3x1,5
Moc zainstalowana	0,2kW	0,2kW	2,0kW	2,0kW	2,0kW
FAZA	L1	L1	L1	L2	L3

Arkusze 3/3

Przedmiotowy projekt jest chroniony prawem autorskim z dn. 4 lutego 1994r. (Dziennik Ustaw nr 24 z dn. 23.02.1994r.). Zwielokrotnienie egzemplarzy, odsprzedaż lub inne wprowadzanie do obrotu oraz opracowanie zależne w postaci koncepcji ostatecznej i projektu budowlanego lub wykonawczego bez zgody autorów jest zabronione.

	<p>"STUDIO QUATTRO" arch. Hanna Kramarczyk-Leśniak pracownia: 40-540 Katowice, ul. Szpaków 51; tel./fax (32) 257 06 65; e-mail: hanna.lesniak@studioquattro.eu</p>	NUMER PROJEKTU 2019_006
	<p>OBIEKT Przebudowa istniejących pomieszczeń szpitalnych wraz z rozbudową w celu wykonania Apteki Szpitalnej w Szpitalu Zakonu Bonifratrów pw. Aniołów Stróżów w Katowicach 40-211 Katowice, ul. Ks. L. Markiełki 87</p>	FAZA P.B.
BRANŻA: ELEKTRYCZNA	TREŚĆ SCHEMAT IDEOWY TABLICZY TR	SKALA: *: *
AUTOR OPRACOWAŁ:	mgr inż. Tomasz Soluch SLK/1079/POOE/05	DATA: 09.2019/ 01.2020
OPRACOWAŁ:	mgr inż. Michał Cichoń	NR. RYS.
SPRAWDZIŁ	mgr inż. Adam Panicz SLK/0622/PWOE/05	8E