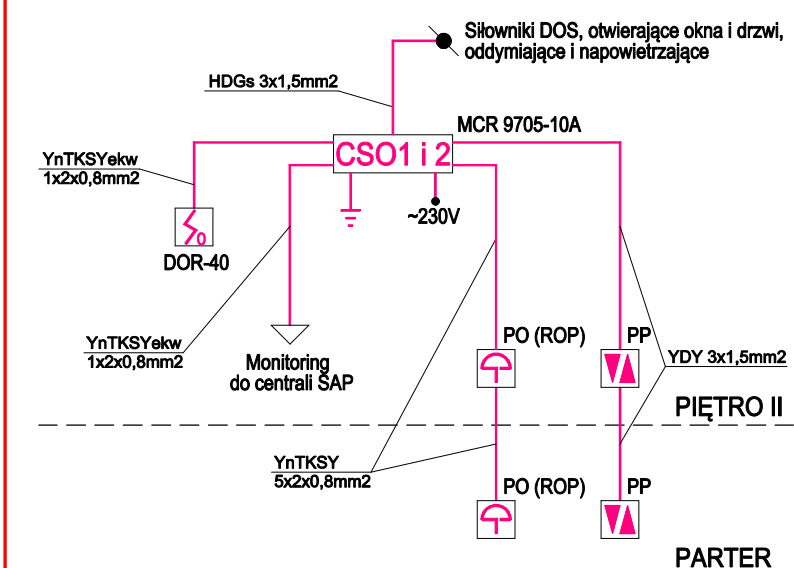


# SCHEMAT INSTALACJI ODDYMIANIA

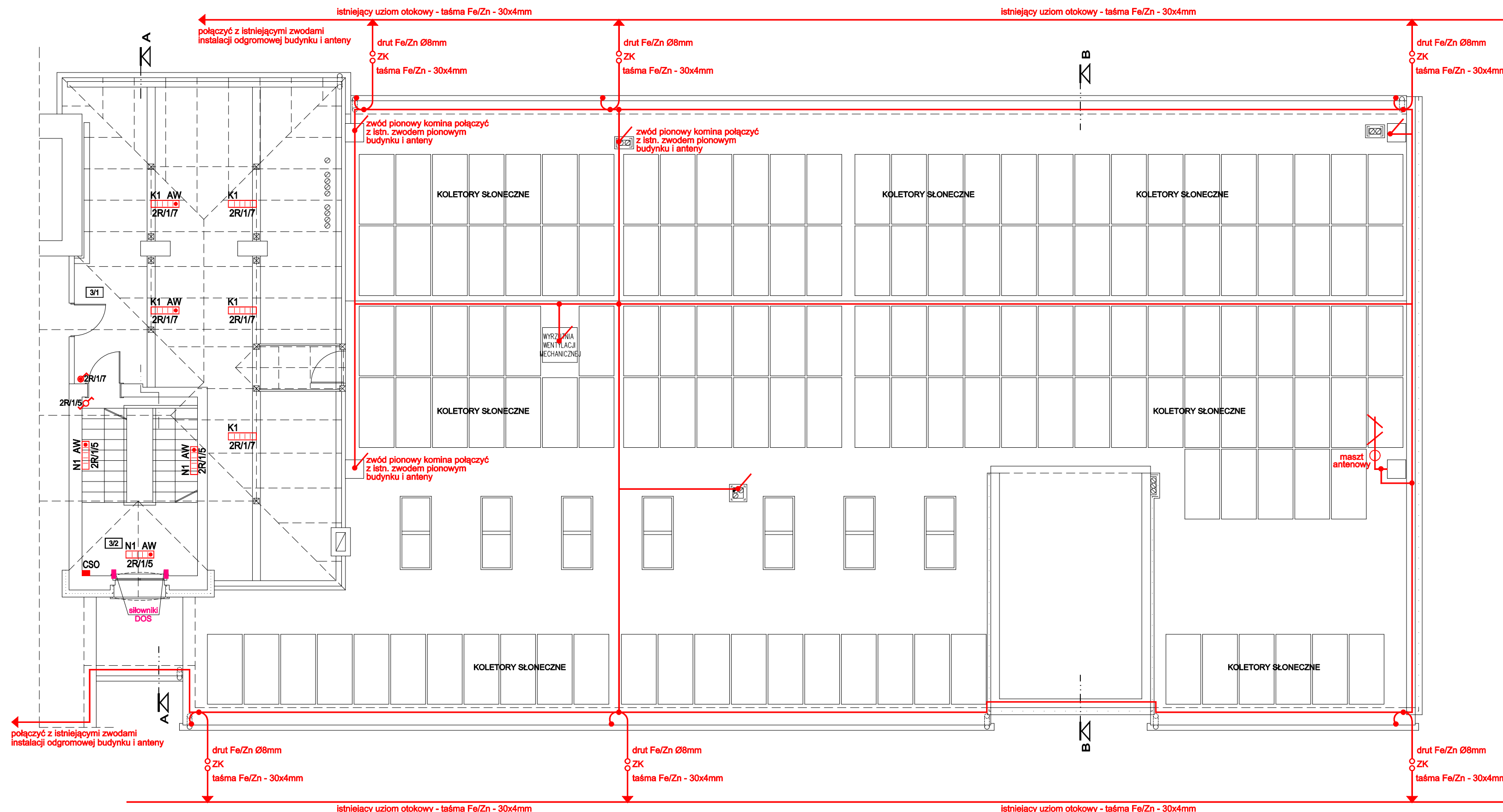
## KLATKA SCHODOWA



- EW1-1** OP1-A8/3H OPRAWA KIERUNKOWA Z PIKTOGRAMEM
- EW1** OP1-A8/3H OPRAWA AWARYJNA
- EW2** OP1-A8/3H OPRAWA KIERUNKOWA DWUSTRONNA

OBWÓD OŚWIETLENIA EWAKUACYJNEGO ZASILICZ Z ISTNIEJĄCEJ ROZDZIELNICZY OBWÓD OŚWIETLENIA EWAKUACYJNEGO MONTOWAĆ NA ŚCIANIE NA WYSOKOŚCI 1,8m  
 OBWÓD OŚWIETLENIA EWAKUACYJNEGO WYKONAĆ PRZEWODEM YDY 4x1,5mm<sup>2</sup>  
 PRACA OŚWIETLENIA EWAKUACYJNEGO PRZEWIDZANA JEST NA CIEMNO

- CSO** CENTRALA SYSTEMU ODDYMIANIA MCR 9705
- CWD** CZUJKA WIATR / WODA
- Σ** OPTYCZNA CZUJKA DYMU
- ↑** PRZYCISK ODDYMIANIA
- ▽** PRZYCISK PRZEWIETRZANIA



Do budynku wymagany jest czwarty poziom ochrony.  
 - kąt ochrony alfa - 55%  
 - wymiar okna sieci - 20m  
 - średnia odległość między przewodami odprowadzającymi - 25m  
 - promień toczonej kuli R = 60m  
 - minimalna odległość zwodów od chronionych urządzeń elektrycznych - 35cm

Zwody wykonać jako poziome niskie drutem Fe/Zn Ø8mm mocowane na wspornikach. Na kominach wykonać zwody pionowe. Przewody odprowadzające wykonać jako pionowe niskie drutem Fe/Zn Ø8mm mocowane na wspornikach. Przewody uziemiające wykonać z taśmy Fe/Zn - 30x4mm. Przewody uziemiające połączyć z uziomem fundamentowym przez spawanie. Do instalacji odgromowej należy przyłączyć wszystkie elementy przewodzące obce znajdujące się na dachu.

Antenę TV podłączyć do głównej szyny wyrównawczej. Antenę chronić zwodem pionowym mocowanym na izolacyjnych drążkach dystansowych zachowując bezpieczny odstęp od urządzeń pionochronnych.

Temat:			
PROJEKT PRZEBUDOWY ODDZIAŁU GINEKOLOGICZNO-POŁOŻNICZEGO ZE ZMIANĄ SPOSOBU UŻYTKOWANIA NA CAŁODOBOWY DOM OPIEKI ul.PIASTOWSKA 6, 48-200 PRUDNIK, dz.nr 1870/91 KM10 obręb PRUDNIK			
Inwestor:			
DOM ZAKONNY OO.BONIFRATRÓW, ul.Piastowska 8, 48-200 Prudnik			
Biuro projektów:		Faza:	
FABRYKA ARCHITEKTURY WIZJA ul. Grottgera 5 48-200 Prudnik tel: 501 26 16 76		PROJEKT BUDOWLANY	
BRANŻA:		Część:	
Projektant:		INST. ELEKTRYCZNE - GNIAZDA WTYK.	
INST. ELEKTRYCZNA	PROJEKTANT GŁÓWNY / AUTOR	Nr uprawnień:	Podpis:
	EGON KOCUR	175/80/OP	
	PROJEKTANT SPRAWDZAJĄCY	Nr uprawnień:	Podpis:
	mgr inż. EWALD MRUGAŁA	201/91/OP	
Rysunek:		Data:	Nr rysunku:
INSTAL. GNIAZD WTYK. OŚWIETL. IST. ODGROM. RZUT DACHU		14-07-19	
		Skala:	
			E 05 6